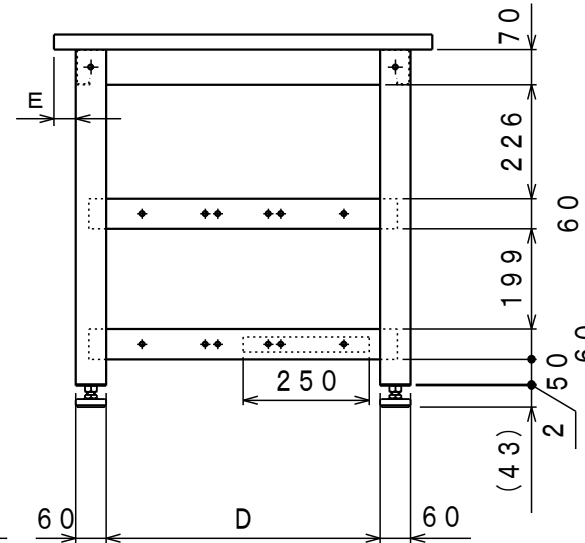
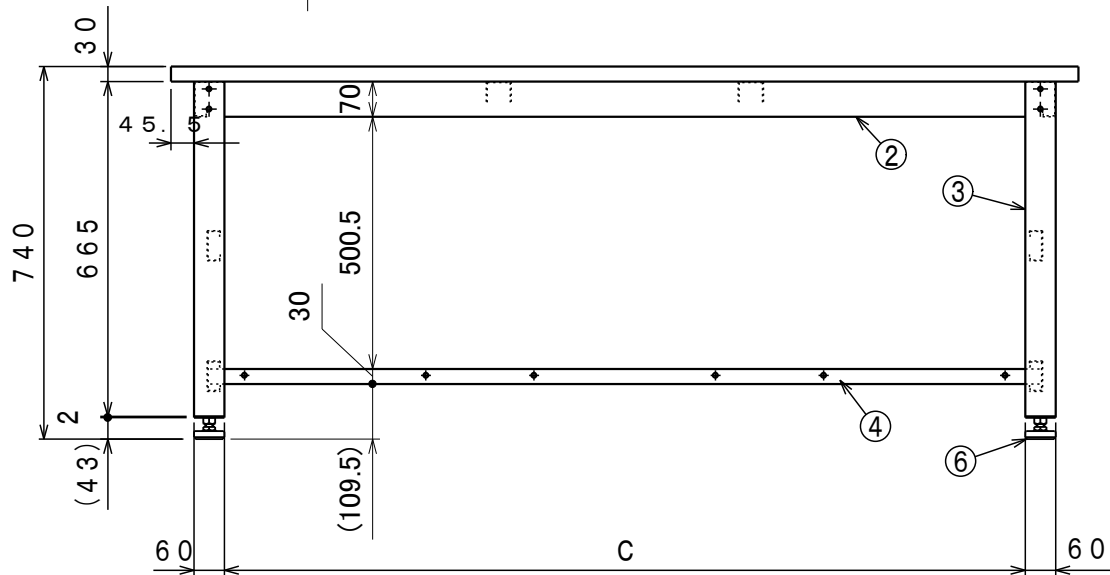
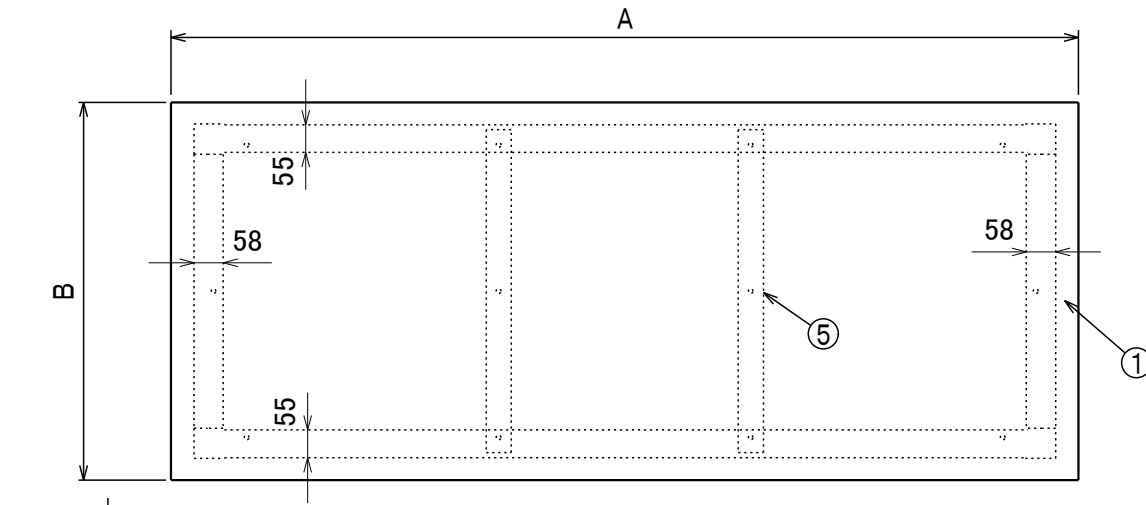


	A	B	C	D	E
UTM-0960	900	600	689	454	14.5
UTM-0975	900	750	689	544	44.5
UTM-1260	1200	600	989	454	14.5
UTM-1275	1200	750	989	544	44.5
UTM-1575	1500	750	1289	544	44.5
UTM-1590	1500	900	1289	544	119.5
UTM-1875	1800	750	1589	544	44.5
UTM-1890	1800	900	1589	544	119.5

品番	塗装色	マンセル近似値
UTM-0000	ダークグレー	N-3
下棚	ホワイト	N-8.7

納入形態：ロックダウン
表示耐荷重：1000kg



⑤は、W=1500 数量1/台, 1800 数量2/台
②はW=900, 1200, 1500用 SPHC t2.0・W=1800用 SPHC t2.3

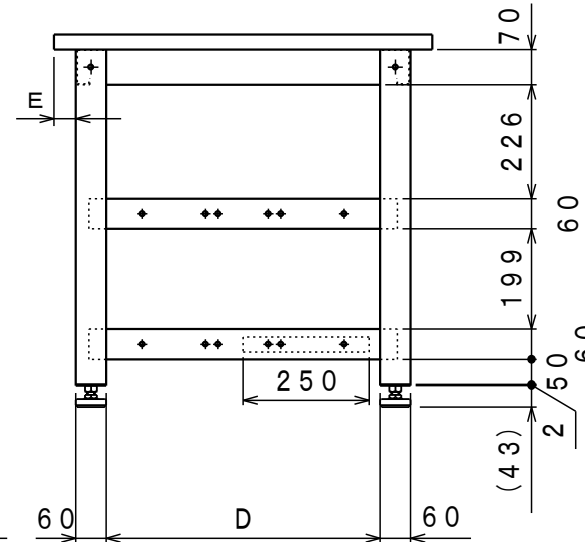
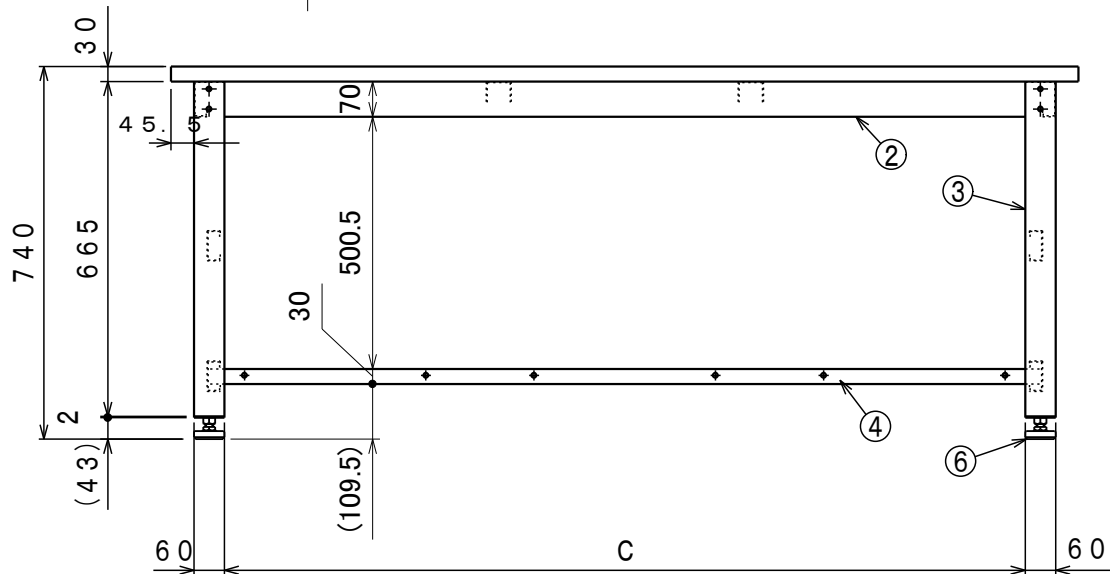
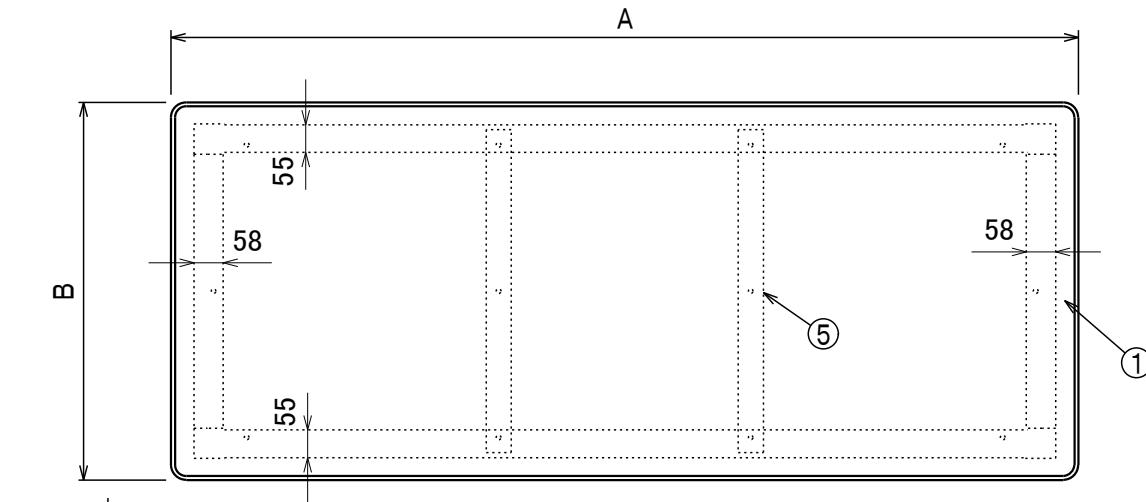
名称	数量	備考	名称	数量	備考
1 天板	1	メラミン天板	4 下棚	1	SPCC t1.0
2 上横棧	2	-	5 中天補強	-	SPHC t1.6
3 脚	2	SPHC t1.6	6 アジャスター	4	AJG16-60-60 M16x60L (P=2.0)

組立図		第三角法	
クリエイティブ作業台		UT-001	
UTM-0000		縮尺 1/15	
検図	担当	製図	設計年月日
		小林	2012.5.24
ユニオンスチール株式会社			

	A	B	C	D	E
UTR-0960	900	600	689	454	14.5
UTR-0975	900	750	689	544	44.5
UTR-1260	1200	600	989	454	14.5
UTR-1275	1200	750	989	544	44.5
UTR-1575	1500	750	1289	544	44.5
UTR-1590	1500	900	1289	544	119.5
UTR-1875	1800	750	1589	544	44.5
UTR-1890	1800	900	1589	544	119.5

品番	塗装色	マンセル近似値
UTR-0000	ダークグレー	N-3
下棚	ホワイト	N-8.7

納入形態：ロックダウン
表示耐荷重：1000kg



⑤は、W=1500 数量1/台, 1800 数量2/台
②はW=900, 1200, 1500用 SPHC t2.0・W=1800用 SPHC t2.3

名称	数量	備考	名称	数量	備考
1 天板	1	リノリウム張天板	4 下棚	1	SPCC t1.0
2 上横棧	2	-	5 中天補強	-	SPHC t1.6
3 脚	2	SPHC t1.6	6 アジャスター	4	AJG16-60-60 M16x60L (P=2.0)

組立図		第三角法	
クリエイティブ作業台		UT-002	
UTR-0000		縮尺 1/15	
検図	担当	製図	設計年月日
		小林	2012.5.25
ユニオンスチール株式会社			