

# フリーボールテーブル組立説明図

## 部品明細

- 1 梱包
- ①フリーボール取付棧…※1
  - ②ナベネジ…2本 ※2 (M5×10)
  - ③SW…2個 ※2 (M5)
- ※1 機種によって本数が変わります。  
 ※2 フリーボール取付棧①一本あたりの数です。

- 1 梱包
- ④上横棧…2本
  - ⑤脚…2本 (⑥アジャスター付)
  - ⑦下棚…1枚
  - ⑧ガード…4枚
  - ⑨トラスネジ…20本 (M6×15)
  - ⑩ナット…8個 (M6)
  - ⑪SW…20個 (M6)

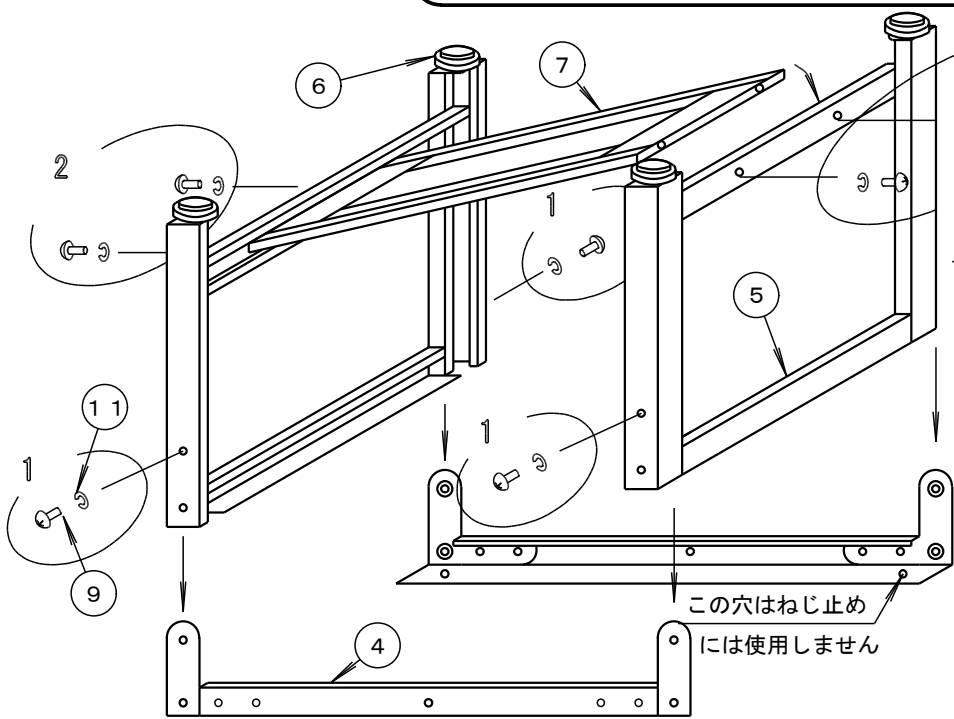


図-1

組み立てる前に梱包内容がすべて揃っているか、ご確認ください。  
 ※万一不足の部品があった場合は、すぐに購入先へお知らせください。

1 上横棧④を二本、図-1のように置いて、脚⑤を上横棧④の金具に差し込み、図の穴位置にSW (M6) ⑪とトラスネジ (M6×15) ⑨で仮止めして下さい (4カ所)。

2 下棚⑦を脚⑤の下棧の部分にはめ込み、穴位置を合わせて外からSW (M6) ⑪とトラスネジ (M6×15) ⑨で仮止めして下さい (左右各2カ所)。

3 組み立てたものを起こし、フリーボール取付棧①を乗せて穴を合わせ、下からSW (M5) ③とナベネジ (M5×10) ②で仮止めして下さい (フリーボール取付棧①一本あたり2カ所。両端以外は対角)。

4 ガード⑧を正面の脚⑤の穴に合わせ、SW (M6) ⑪とトラスネジ (M6×15) ⑨で仮止めして下さい (2ヶ所) 上横棧④の真ん中の穴にも外からトラスネジ (M6×15) ⑨を差し込み、内からSW (M6) ⑪とナット (M6) ⑩で仮止めして下さい (1カ所) 背面にもガード⑧を同様に仮止めして下さい。

5 ガード⑧を側面の脚⑤の上棧の穴に合わせ、外からトラスネジ (M6×15) ⑨を差し込み、内側からSW (M6) ⑪とナット (M6) ⑩で仮止めして下さい (3カ所) もう片方にもガード⑧を同様に仮止めして下さい。

※ ガード⑧の高さは取り付ける穴位置によって変わります。

6 仮止めした全てのネジをしっかりと締付けて下さい。

7 任意の場所に設置し、アジャスター⑥で水平調節を行い、脚四本が床面に接地しているのを確認してからご使用下さい。

