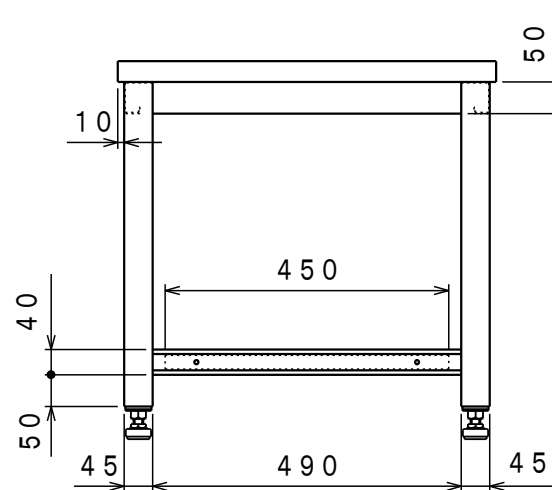
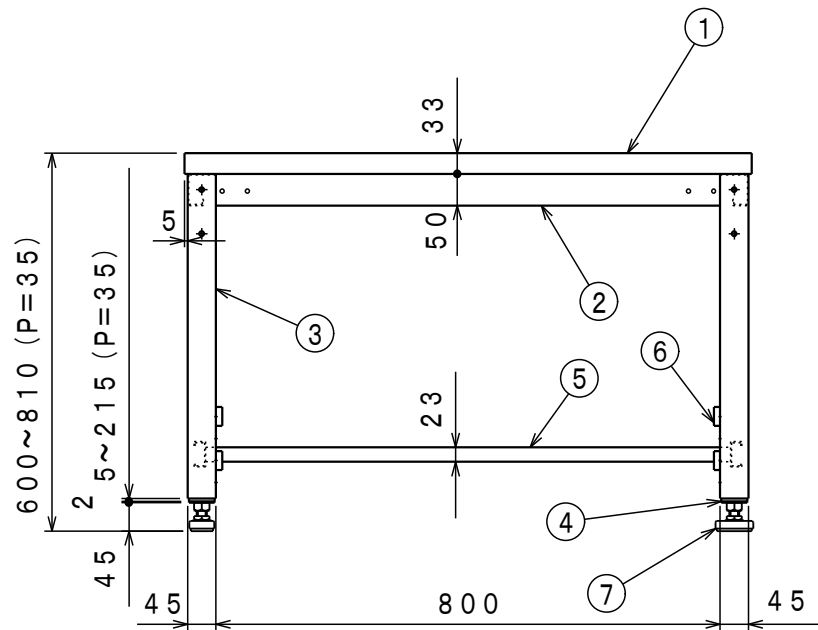


	名称	数量	備考
1	天板	1	ダブ化粧天板
2	上横棧	2	SPHC t1.6
3	脚	2	STKR 1.6×45×45 SPHC t1.6
4	ストローク脚	4	SPHC t1.6
5	下棚	1	SPCC t0.7
6	四角ノブネジ	8	M6
7	アジャスター	4	AJG16-40-60 M16×60L (P=2.0)

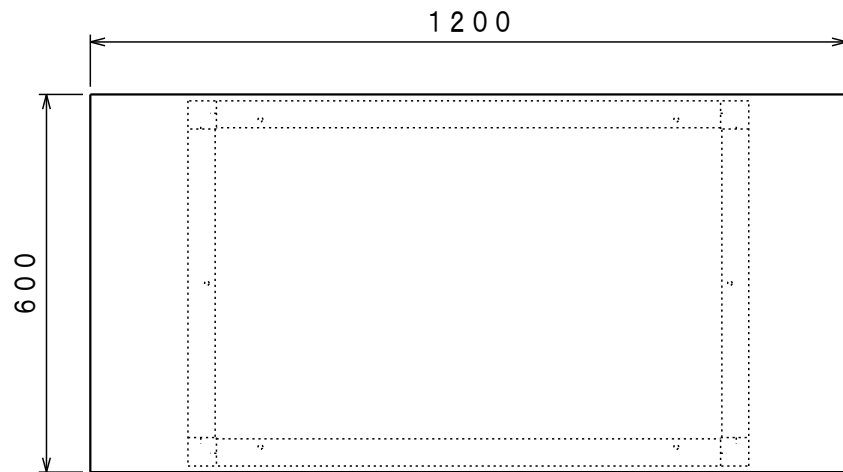
品番	塗装色	マンセル近似値
UTV-960YG	ヤンググリーン	2.5G7/8

納入形態：ロックダウン
表示耐荷重：500kg



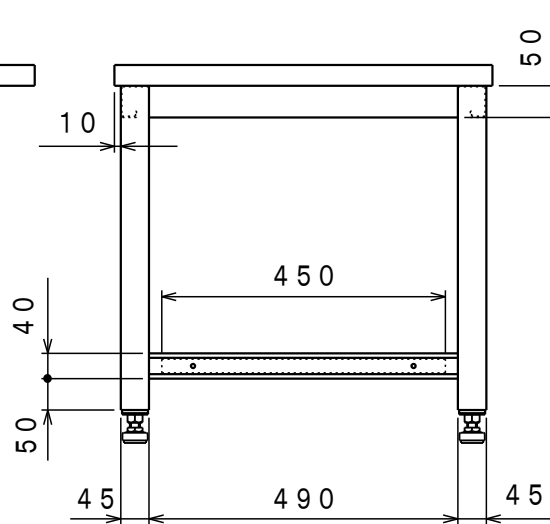
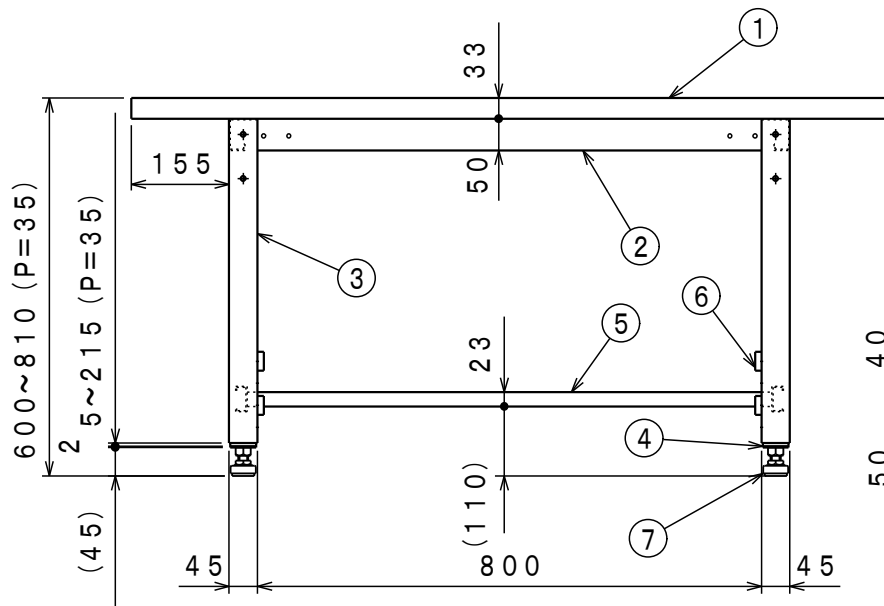
組立図		第三角法	
小型バイス作業台 (固定式)		部品番号	UTV-001
UTV-960YG		縮尺	1/12
検図	担当	製図	設計年月日
		小林	2012.6.28

ユニオンスチール株式会社

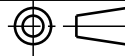


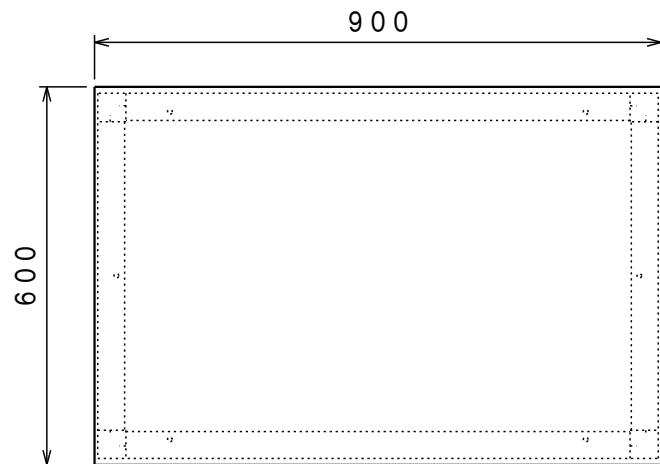
	名称	数量	備考
1	天板	1	ダップ化粧天板
2	上横棧	2	SPHC t1.6
3	脚	2	STKR 1.6×45×45 SPHC t1.6
4	ストローク脚	4	SPHC t1.6
5	下棚	1	SPCC t0.7
6	四角ノブネジ	8	M6
7	アジャスター	4	AJG16-40-60 M16×60L (P=2.0)

品番	塗装色	マンセル近似値
UTV-1260YG	ヤンググリーン	2.5G7/8



納入形態：ノックダウン
表示耐荷重：500kg

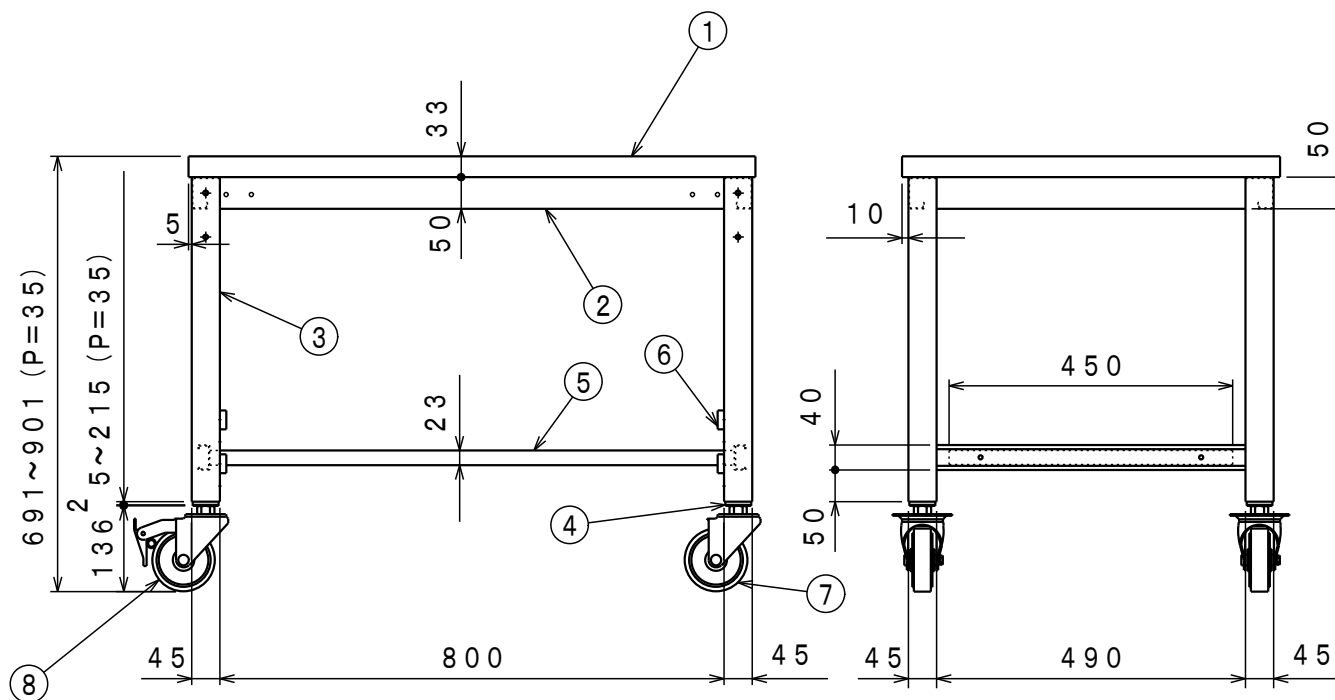
組立図			
小型バイス作業台（固定式）		部品番号 UTV-003	
UTV-1260YG		縮尺 1/12	
検図	担当	製図 小林	設計年月日 2012.6.28
ユニオンスチール株式会社			



	名称	数量	備考
1	天板	1	ダップ化粧天板
2	上横棧	2	SPHC t1.6
3	脚	2	STKR 1.6×45×45 SPHC t1.6
4	ストローク脚	4	SPHC t1.6
5	下棚	1	SPCC t0.7
6	四角ノブネジ	8	M6
7	キャスター (自在)	2	EW-100C M16×40L (P=2.0)
8	キャスター (自在S)	2	EW-100C M16×40L (P=2.0)

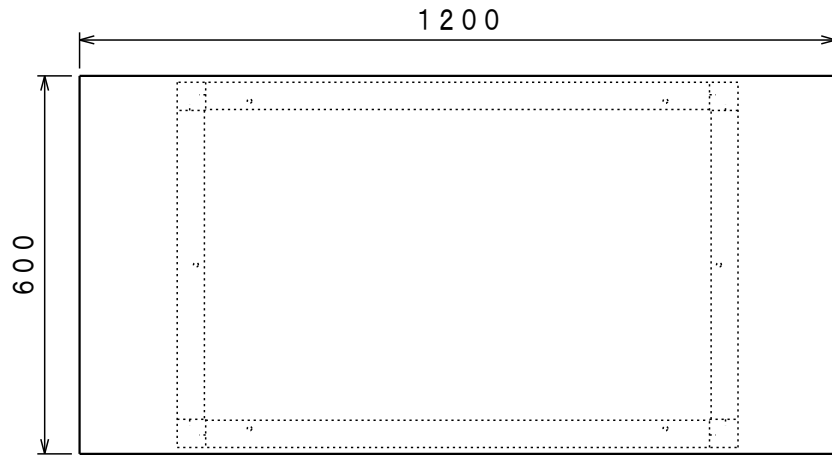
品番	塗装色	マンセル近似値
UTVC-960YG	ヤンググリーン	2.5G7/8

納入形態：ノックダウン
表示耐荷重：250kg



組立図		第三角法
小型バイス作業台 (移動式)		部品番号 UTVC-001
UTVC-960YG		縮尺 1/12
検図	担当	製図 小林
		設計年月日 2012.6.28

ユニオンスチール株式会社

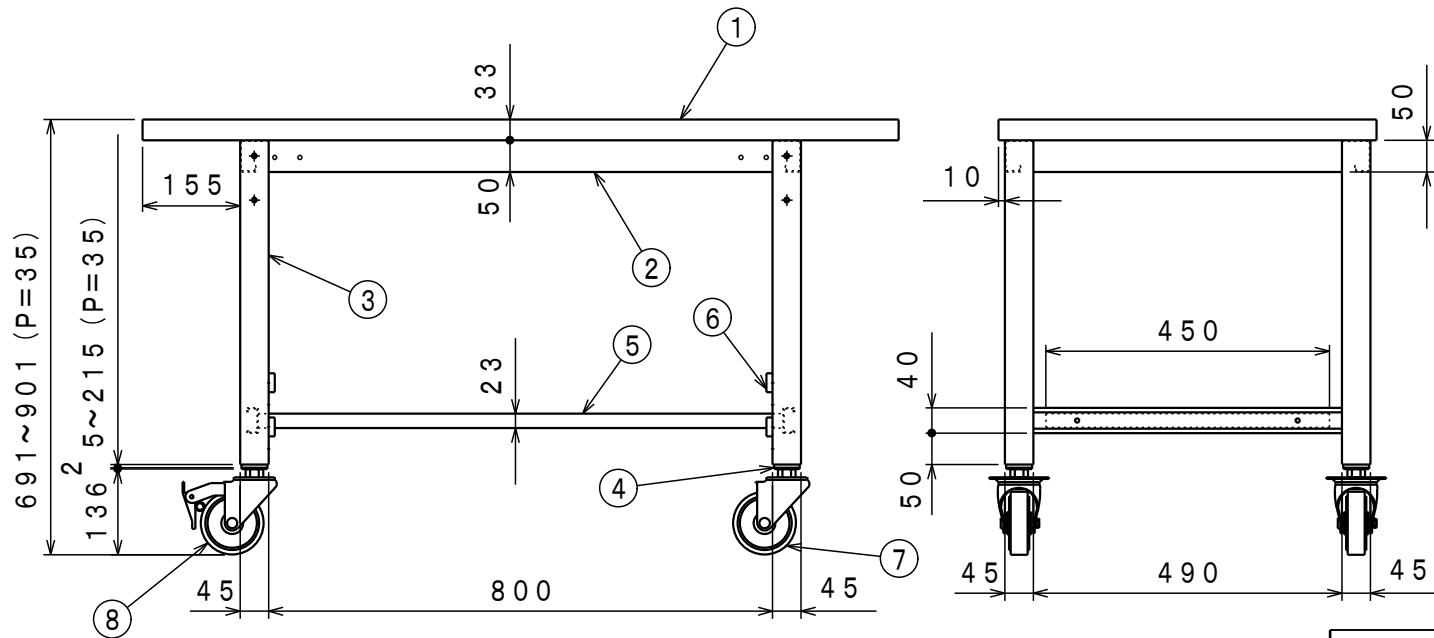


	名称	数量	備考
1	天板	1	ダップ樹脂合板
2	上横棧	2	SPHC t1.6
3	脚	2	STKR 1.6×45×45 SPHC t1.6
4	ストローク脚	4	SPHC t1.6
5	下棚	1	SPCC t0.7
6	四角ノブネジ	8	M6
7	キャスター (自在)	2	TT-100RH
8	キャスター (自在S)	2	TT-100RHS

品番	塗装色	マンセル近似値
UTVC-1260YG	ヤンググリーン	2.5G7/8

納入形態：ノックダウン

表示耐荷重：250kg



組立図		第三角法	
小型バイス作業台 (移動式)		部品番号	UTVC-003
UTVC-1260YG		縮尺	1/12
検図	担当	製図	設計年月日
		小林	2012.6.28

ユニオンスチール株式会社